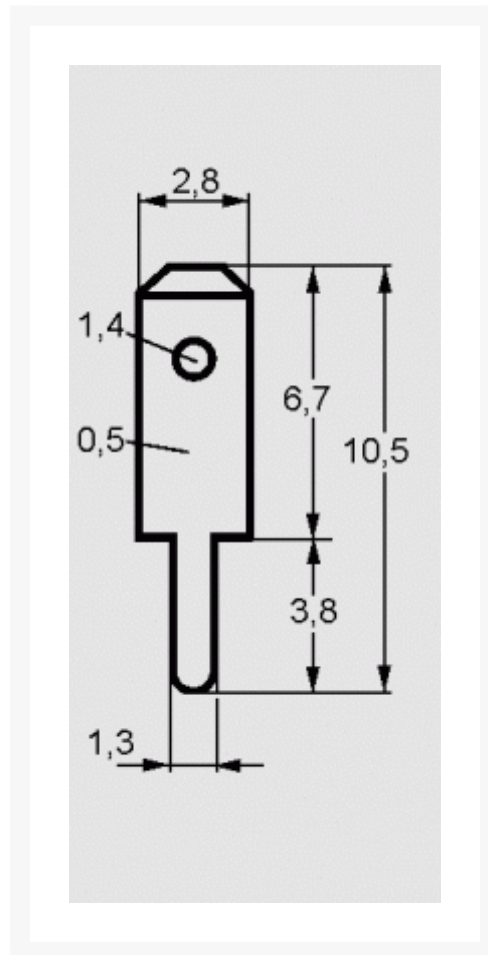


KABELSCHOEN MALE 2,8MMX0.5MM PRINT RECHT VERTINT 500 STUKS

€ 37,11

Excl. BTW: € 30,67

Afbeeldingen



Beschrijving

Features

- Flat tabs for soldering onto a PCB
- Made of brass, tin-plated

Artikelnummer	KSPM2805R
Merk	Brand
Is on Sale	Nee



Productinformatie