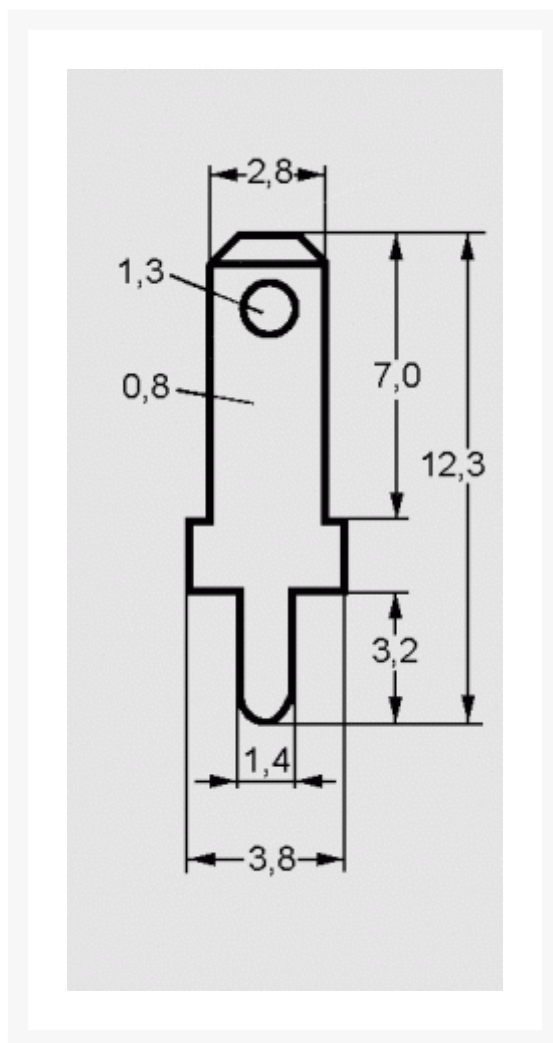


KABELSCHOEN MALE 2,8MMX0.8MM PRINT RECHT VERTINT 500 STUKS

€ 33,05

Excl. BTW: € 27,31

Afbeeldingen



Beschrijving

Features

Flat tabs for soldering onto a PCB

Made of brass, tin-plated

Productinformatie

Artikelnummer	KSPM2808R
Merk	Brand
Is on Sale	Nee

