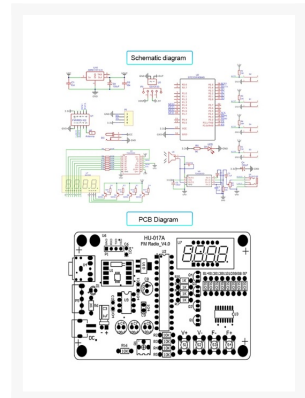
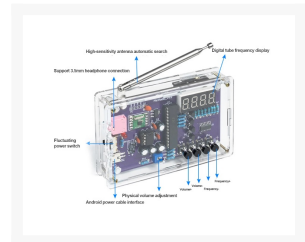
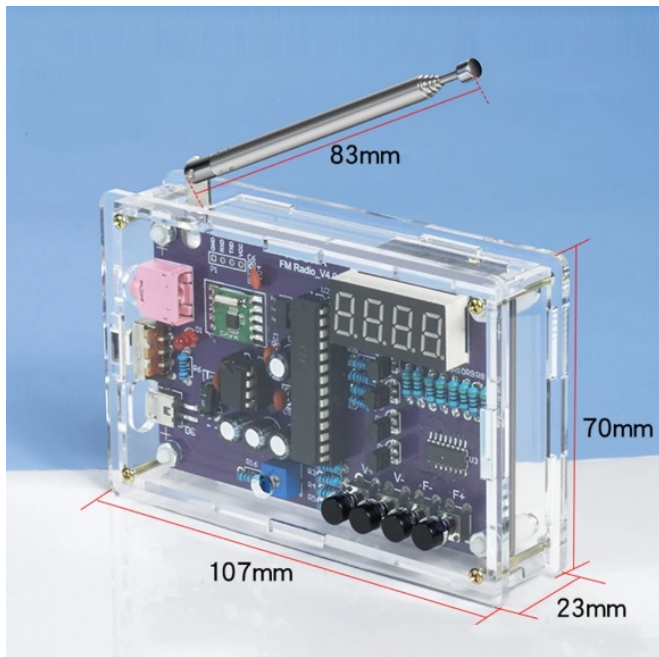


FM RADIO MET DISPLAY EN BEHUIZING

€ 19,95

Excl. BTW: € 16,49

Afbeeldingen



List of accessories

Component name	Quantity	Installation position of component corresponding to PCB
74HC595D chip	1	U3
4 bit digital tube red	1	U7
In-line resistance 10K	5	R16,R2,R3,R5,R4
In-line resistance 1K	5	R17,R18,R19,R6,R20
In-line resistor 510R	8	R13,R14,R7,R8,R9,R10, R11,R12
Horizontal toggle switch	1	P5
2P Android MCRO power interface	1	DC
radio rod antenna	1	U6
Pink 3.5mm headphone jack	1	U4
Vertical micro switch	4	S4,S1,S2,S3
A56 black keycaps	4	S4,S1,S2,S3
STC15W408AS MCU	1	U2
TDA282M Dual Audio Amplifier	1	U9
In-line electrolytic capacitor 16V100UF	4	C4,C5,C7, C8
S8550 in-line triode	4	Q3,Q2,Q4,Q1
Electrolytic capacitor in-line 50V1UF	1	C3
8R (large magnetic) horn	1	U8
Radio module RDA5807M	1	U1
Precision Potentiometer 200k(204)	1	R1
104 ceramic capacitor	4	C1,C2, C6, C9
3mm LED red light red	1	D1
AMS1117-voltage regulator chip	1	U10
8P IC socket	1	U9
28P (narrow body) IC holder	1	U2
2P red and black parallel	1	/
Double-sided tape	2	/
M2*6mm round head screw + nut	1	/
2 AA battery boxes	1	/
circuit board	1	/
android micro usb power cable	1	/
Shell + screw pack	1	/

Beschrijving

Bouwpakket Fm Radio

Productbeschrijving.

Het gebruik van RDA 5807S radio module, met wereldwijde FM-ontvangst band compatibel effect, met lawaai eliminatie, zachte mute, basverbetering, hoge gevoeligheid, lage ruis, sterk anti-interferentie vermogen en andere voordelen

Vermogensversterker deel met behulp van TDA2822 eindversterker geïntegreerde schakeling, met een eenvoudige circuit geluidskwaliteit, breed spanningsbereik en andere kenmerken

Frequentiebereik: 87-108MHz

Dubbele voeding: 5v mobiele telefoon oplader voeding of 2 sectie vijf droge batterij voeding

Productinformatie

Artikelnummer	EKO19
Merk	Brand
Is on Sale	Nee

